

## **Необходимые документы для газификации жилого дома и бани**

### **При получении технических условий:**

- 1. Свидетельство на землю с полным адресом или присвоение адреса
- 2. Копия ИНН владельца
- 3. Копия паспорта владельца

### **Для исполненно технической документации:**

- 4. Свидетельство на жилой дом (**копия заверенная нотариусом**)
- 5. Паспорт БТИ (**копия заверенная нотариусом**)
- 6. Паспорт на плиту (копия) обложка и технические характеристики
- 7. Паспорт на газовый счетчик (копия)
- 8. Паспорт на газовую горелку (копия) обложка и технические характеристики - **в случае наличия бани**
- 9. Паспорт на котел (копия) обложка и технические характеристики
- 10. Договор на электроснабжение в случае энергозависимого котла (копия)
- 11. Акт первичного обследования технического состояния дымовых и вентиляционных каналов от газоиспользующего оборудования и бытовых печей
- 12. На импортный котел:
  - договор на обслуживание (копия)
  - (сертификаты, приказы, копии удостоверений обслуживающего персонала, разрешения)
  - акт раздела границ (оригинал)

### **Контактные номера:**

+79872250450 – Рустам

+79377756575 – Айдар

## Необходимые условия для газификации жилого дома и бани:

(согласно СП 62.13330.2011 «Газораспределительные системы» Актуализированная редакция СНиП 42-01-2002 «Общие положения по проектированию и строительству газораспределительных систем из металлических и ПЭ труб»)

### 1. Необходимый объем помещений для установки газовых приборов:

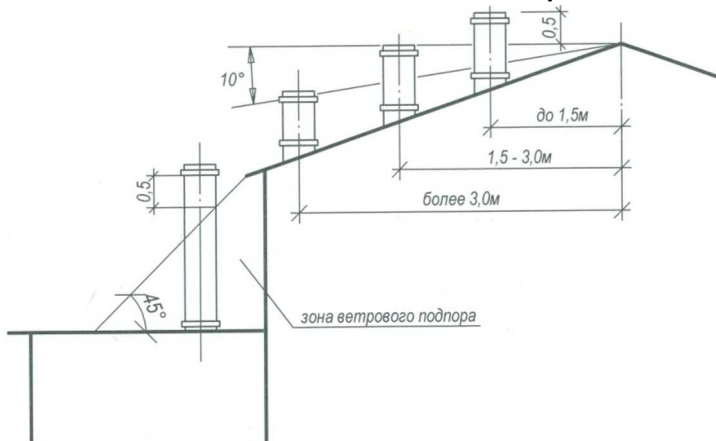
Газовое оборудование	Объем помещения	Min. высота помещения
Плита газовая (ПГ-4)	15 м <sup>3</sup>	2,2м
Газовый котел	8м <sup>3</sup>	2,2м
ПГ-4 + Газовый котел	21м <sup>3</sup>	2,2м
ПГ-4 + Водяной подогреватель газовый (ВПГ)	15м <sup>3</sup>	2,2м
Газовый котел + (ВПГ)	15м <sup>3</sup>	2,2м
Газовая горелка (Баня)	7,5м <sup>3</sup>	2,2м
Газовый котел + Газовая горелка	15м <sup>3</sup>	2,2м

2. **Площадь остекления (S) с форточкой или поворотной – откидным окном** должна соответствовать  $S=V_{\text{пом.}} \times 0,03$ , но не менее 0,8м<sup>2</sup>, где  $V_{\text{пом.}}$ -объем помещения с газовым оборудованием(ГО).

3. **Установка ГО в санузлах и в ванных комнатах категорически запрещено!**

4. **Дымоходы и вентиляционные каналы** допускается устанавливать как из красного кирпича так и из металлических труб утепленных несгораемым материалом и покрытым кровельной сталью (сэндвич труба). Диаметр дымохода не менее диаметра по паспорту котла, диаметр вентиляции не менее 120мм и обеспечивающий 3-х кратный обмен воздуха в помещении с ГО. Естественная вентиляция должна быть в каждом помещении где находится ГО **не ниже 200мм от потолка.**

**Оголовки дымовых и вентиляционных каналов** должны соответствовать схеме:



Для домов с совмещенной кровлей (плоской) дымоход или вент. канал должен быть не менее 2,0 над плоской кровлей.

Отверстие вент. канала в помещении должно быть не ниже 200 мм от потолка или на потолке с решеткой.

5. **Для сдачи объекта со стороны**

**Заказчика** должны быть выполнены следующие условия:

- закреплена нумерация дома (табличка)
- произведена покраска газопровода двойным слоем грунтовки с последующим в два слоя краски снаружи и внутри дома
- при наличии опоры забетонировать согласно проекта
- гильзы отцентровать, запенить монтажной пеной, срезать лишнюю монтажную пену и замазать атмосферостойким герметиком или цементным раствором.